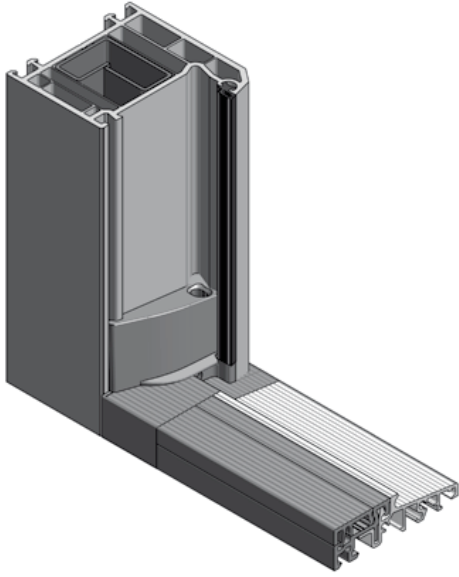
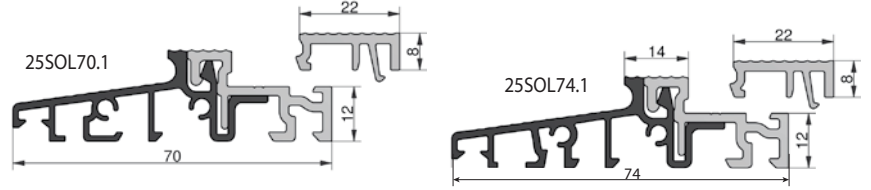


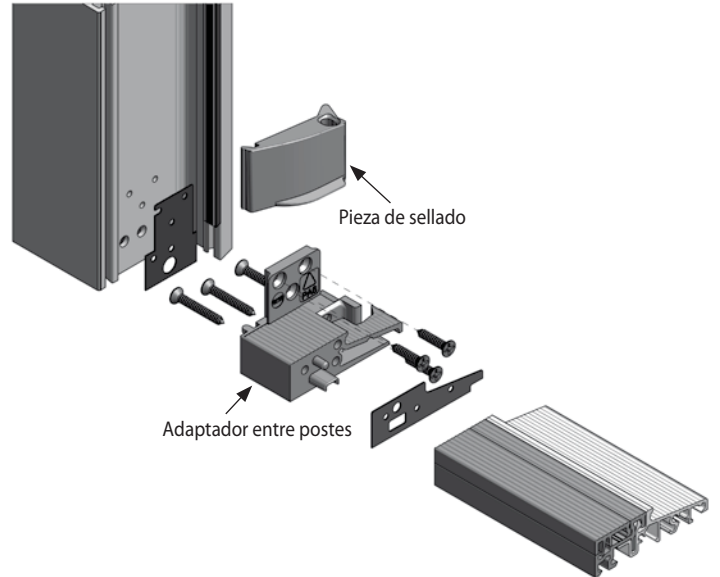
Sistema de solera COMBI entrepostes



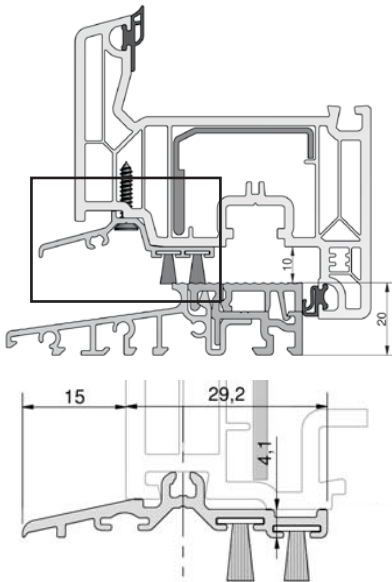
(A) Solera con tapa 20mm alto x 3000mm largo - profundidad 70/74mm



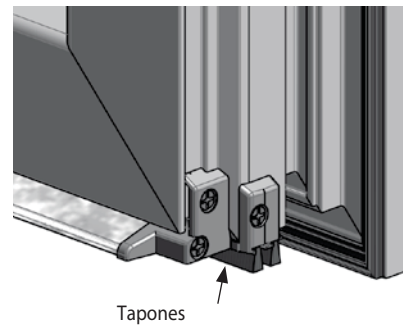
(B) Juego de adaptadores - específico por sistema



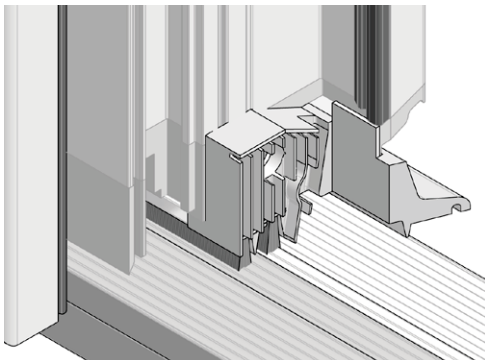
(C) Perfil vierteaguas con 2 cepillos - a fresar según sistema



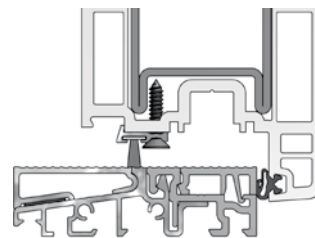
(D) Juego de tapones de vierteaguas - según sistema



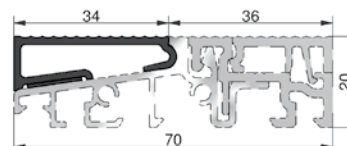
(E) Juego de adaptadores centrales para 2 hojas - s. sistema



(F) Perfil vierteaguas con cepillo para apertura exterior 1950mm



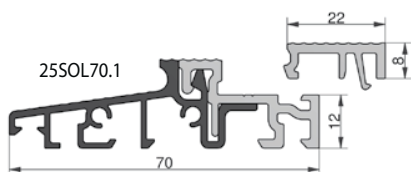
(G) Perfil suplementario para apertura exterior



Tipos de accesorios necesarios por tipología de puerta

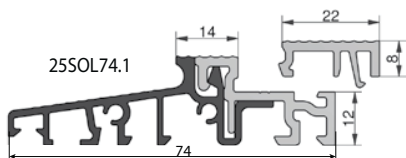
	Ap. Interior	Ap. Exterior
1 Hoja	A + B + C + D	A + B + F + G
2 Hojas	A + B + C + D + E	A + B + E + F + G

(A) Soleras con tapa, gris-plata, longitud 3000mm



Solera profundidad 70mm sin puente térmico, con tapa, gris-plata (Tamaño: 70 x 20 alto x 3000mm largo)

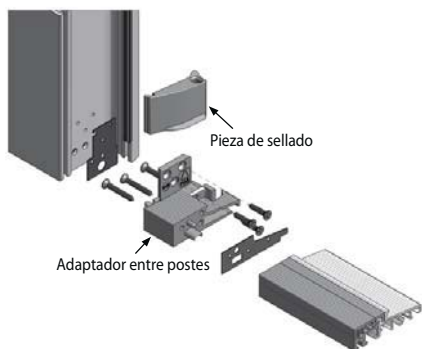
Código artículo	para los sistemas	Comentarios	Embalaje
25SOL70.1	ALUPLAST 4000, 5000 GEALAN 7000 KBE 70 REHAU Brilliant KÖMMERLING Eurofutur Classic/Elegance SCHÜCO CT70 VEKA Softline 70, Topline 70	Con tapa acoplable	10



Solera profundidad 74mm sin puente térmico, con tapa, gris-plata (Tamaño: 74 x 20 alto x 3000mm largo)

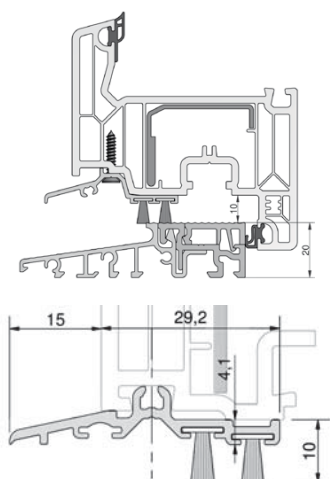
Código artículo	para sistemas	Comentarios	Embalaje
25SOL74.1	GEALAN 8000 BRÜGMANN AD73	Con tapa acoplable	10

(B) Juegos de adaptadores entre postes



Juego adaptadores entre postes		
Código artículo	Serie de aplicación	Embalaje
25AEALP4000	ALUPLAST 4000	20
25AEALP5000	ALUPLAST 5000	20
25AEBRG	BRÜGMANN AD73	20
25AEGEA7000	GEALAN 7000	20
25AEGEA8000	GEALAN 8000	20
25AEKBE	KBE 70	20
25AEREH	REHAU Brilliant	20
25AEKOMCL	KÖMMERLING Eurofutur Classic	20
25AEKOMEL	KÖMMERLING Eurofutur Elegance	20
25AESCO	SCHÜCO CT 70	20
25AEVEKS70	VEKA Softline AD70	20
25AEVEKT70	VEKA Topline AD70	20

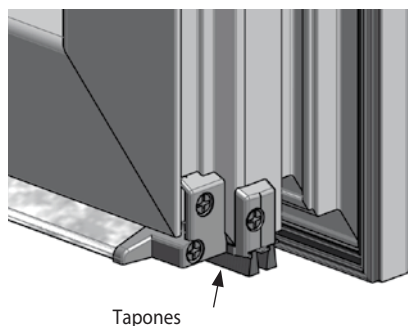
(C) Perfil vierteaguas con dos cepillos, apertura interior



Perfil vierteaguas 1950mm, plata, con 2 cepillos

Código artículo	Serie de aplicación	A fresar	Embalaje
25PVAALP4000F	ALUPLAST 4000	✓	25
25PVAALP5000	ALUPLAST 5000	✗	25
25PVABRGF	BRÜGMANN AD73	✓	25
25PVAGEA7000	GEALAN 7000	✗	25
25PVAGEA8000F	GEALAN 8000	✓	25
25PVAKBE	KBE 70	✗	25
25PVASCOF	SCHÜCO CT 70	✓	25
25PVAARIOS1	REHAU Brilliant KÖMMERLING Eurof Classic/Elegance VEKA Softline/Topline AD 70	✗	25

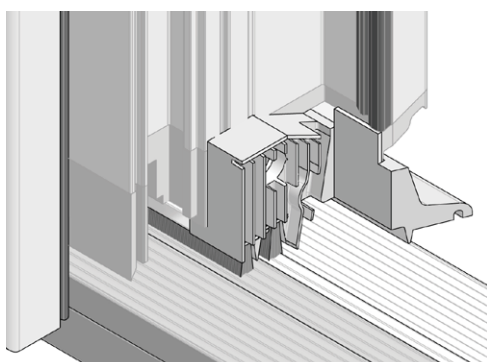
(D) Juego de tapones para vierteaguas



Tapones

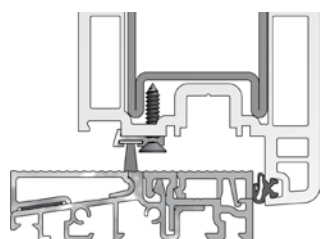
Juego de tapones para vierteaguas		
Código artículo	Serie de aplicación	Embalaje
25TAVAALP4000	ALUPLAST 4000	50
25TAVAALP5000	ALUPLAST 5000	50
25TAVABRG	BRÜGMANN AD73	50
25TAVAGEA7000	GEALAN 7000	50
25TAVAGEA800	GEALAN 8000	50
25TAVAKBE	KBE 70	50
25TAVASCO	SCHÜCO CT 70	50
25TAVAVARIOS1	REHAU Brilliant KÖMMERLING Eurof Classic/Elegance VEKA Softline/Topline AD 70	50

(E) Juego de adaptadores centrales para aperturas de dos hojas



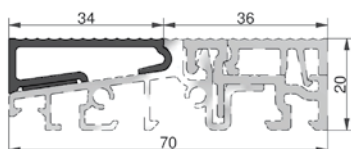
Juego de adaptadores centrales vierteaguas para aperturas de dos hojas			
Serie	Embalaje	Código mano izda.	Código mano dcha.
ALUPLAST 4000	10	25ACVAALP4000I	25ACVAALP4000D
ALUPLAST 5000	10	25ACVAALP5000I	25ACVAALP5000D
BRÜGMANN AD73	10	25ACVABRGI	25ACVABRGD
GEALAN 7000	10	25ACVAGEA7000I	25ACVAGEA7000D
GEALAN 8000	10	25ACVAGEA8000I	25ACVAGEA8000D
KBE AD 70	10	25ACVAKBEI	25ACVAKBED
REHAU Brilliant	10	25ACVAREHI	25ACVAREHD
KÖMMERLING Eurofutur Classic	10	25ACVAKOMCI	25ACVAKOMCD
KÖMMERLING Eurofutur Elegance	10	25ACVAKOMEI	25ACVAKOMED
VEKA Softline/Topline AD70	10	25ACVAVEKI	25ACVAVEKD

(F) Perfil vierteaguas para apertura exterior



Perfil vierteaguas c.cepillo ap. exterior 1950mm	
Código de artículo	Embalaje
25VAEX	25

(G) Perfil suplementario para apertura exterior



Perfil suplementario ap. exterior 2500mm plata	
Código de artículo	Embalaje
25SOLEX70	20